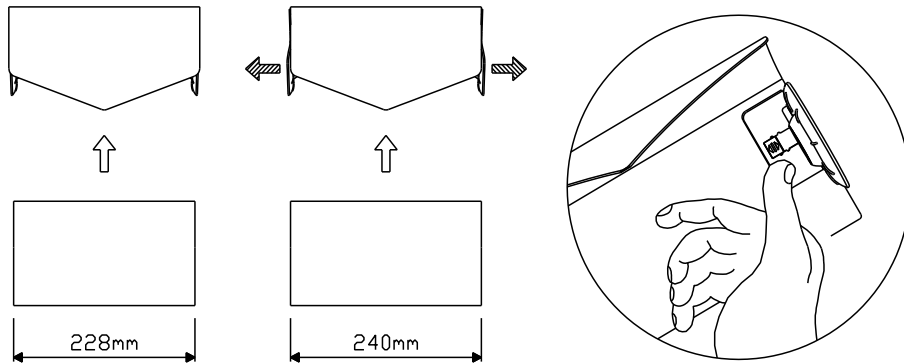


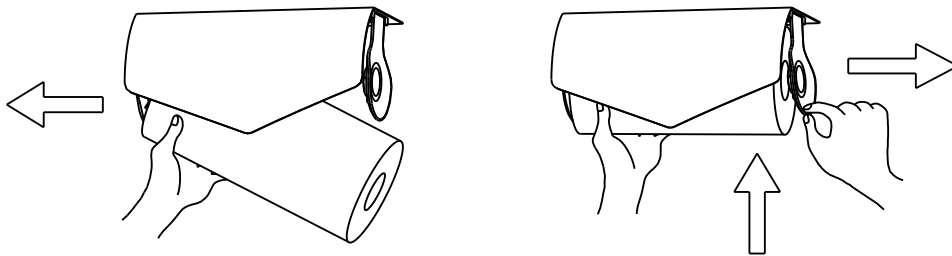
ご使用方法について

キッチンペーパーの取り付け方

使用するキッチンペーパーのサイズを確認して頂き、はさみ込み寸法を調整して下さい。
キッチンペーパーの幅が228mmの場合は、はさみ込み部品を両側とも内側に、
キッチンペーパーの幅が240mmの場合は、はさみ込み部品を両側とも外側にスライドさせて下さい。

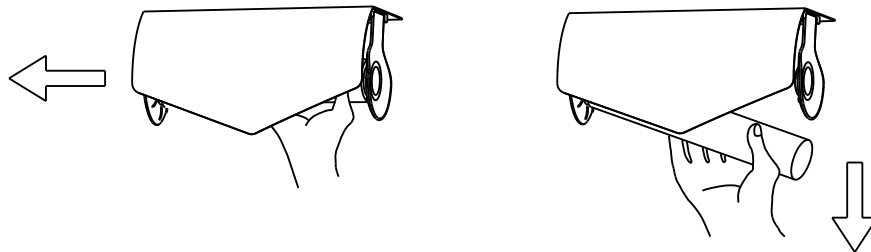


キッチンペーパー芯部中心と、片方のはさみ込み部品中心を合わせて外側に押し広げて下さい。
その後、もう片方のはさみ込み部品を外側に広げ、キッチンペーパー芯部中心がきちんと合った状態で、取り付けて下さい。



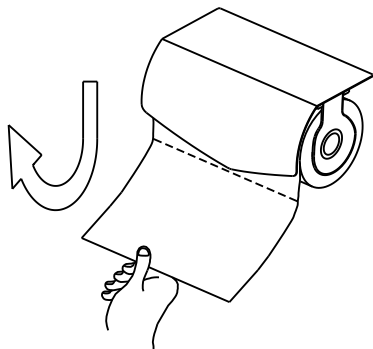
キッチンペーパーの取り外し方

キッチンペーパー芯部を、はさみ込み部品の片側に押し当てながら下方向に引抜くようにして、取り外して下さい。



キッチンペーパーの使い方

キッチンペーパーを手前下方に引出し、本体中央先端部に押し当てるようにして、切り離して下さい。



お手入れの方法について

樹脂部品のお手入れ

薄めた中性洗剤を布などに含ませ、汚れを落とします。次に、水を含んだ布で洗剤をふき取り、その後、からぶきして下さい。

洗浄力の強い洗剤成分、または油煙などの油成分を付着したまま放置すると、ひびや破損の原因になる場合がありますので、必ずふき取ってお手入れをしてください。

油脂類、シンナー、酸性・塩素系洗剤などは使用しないでください。
ひびや破損の原因になるおそれがあります。