

回転タオル掛け 横型安全タイプ

材質：亜鉛合金 + S/VM+ SUS430

仕上げ：クローム

耐荷重：5kg

使用ビス：皿タッピングビス 3.5×12

(使用上の注意) 手すり代わりにしたり重量物を掛けるなど、本来の目的以外に使用しないで下さい。

折りたたみ可能なタオル掛け。

『やさしさ』と『あんぜん』を形にしました。

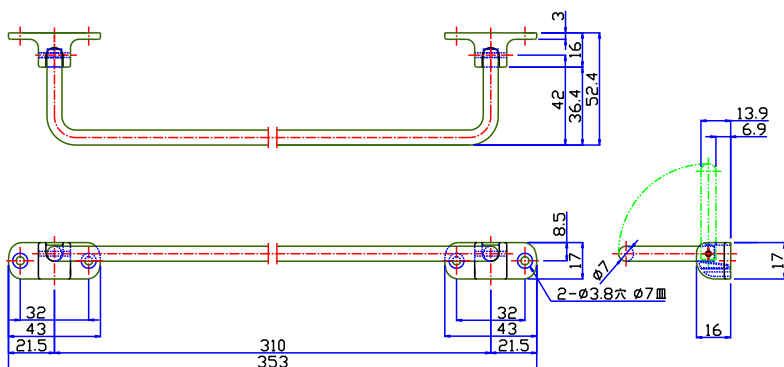
全ての形状に役立つことによって、手を傷つけない形状にしました。



不要な場合は折りたたみが可能です。



スリッパ掛け、ネクタイ掛け等にもご使用頂けます。



interior

やさしさ。

あんぜん。

stylish